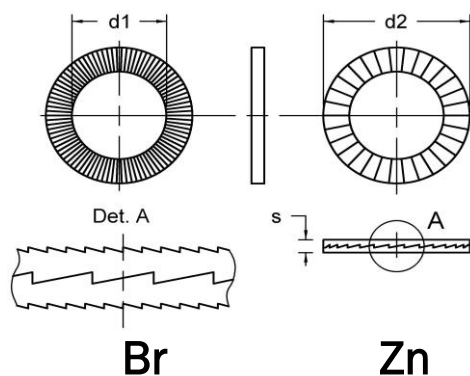


DIN 25201

Anti-vibracijska podloška
 Paarweise geklebt in
 pairs pasted
 Nord-Lock Scheiben



Br

Zn

N	d1	d2	s	Br	Zn
M 3	3,40	7,00	1,80	o	o
M 4	4,40	9,00	1,80	o	o
M 5	5,40	9,00	1,80	o	o
M 6	6,50	10,80	1,80	o	o
M 8	8,70	13,50	2,50	o	o
M 10	10,70	16,60	2,50	o	o
M 12	13,00	19,50	2,50	o	o
M 14	15,20	23,00	3,40	o	o
M 16	17,00	25,40	3,40	o	o
M 18	19,50	29,00	3,40	o	o
M 20	21,40	30,70	3,40	o	o
M 22	23,40	34,50	3,40	o	o
M 24	25,30	39,00	3,40	o	o
M 27	28,50	42,00	4,60	o	o
M 30	30,50	47,00	4,60	o	o
M 33	33,50	48,50	4,60	o	o
M 36	36,60	58,50	4,60	o	o
M 39	39,50	58,50	4,60	o	o
M 42	42,50	58,50	4,60	o	o

