

2. ZAŠTITA NA RADU I ZAŠTITA OD POŽARA

2.1. Prikaz zaštitnih mjera i tehničkih rješenja za primjenu pravila zaštite na radu

Na osnovu članka 73. Zakon o zaštiti na radu (NN NN 71/14, 118/14, 154/14, 94/18, 96/18) daje se sljedeći prikaz primjenjenih pravila zaštite na radu.

Zakoni, propisi i pravilnici

Zakon o zaštiti na radu (NN NN 71/14, 118/14, 154/14, 94/18, 96/18)

Pravilnik o osiguranju pristupačnosti građevina osobama s invaliditetom i smanjenom pokretljivosti (NN 78/13)

Pravilnik o zaštiti na radu za mjesta rada (NN 29/13)

Tehnički propis za niskonaponske električne instalacije (NN 5/10)

Pravilnik o sigurnosti i zdravlju pri radu s električnom energijom (NN 88/12)

Primjena zaštite na radu

Da bi instalacija tijekom izvođenja i njenog korištenja zadovoljila zahtjevima što ih utvrđuju propisi zaštite na radu projektant je usvojio sljedeća tehnička rješenja kojih se Izvoditelj i Investitor tijekom gradnje i eksploatacije treba pridržavati:

Zaštita od direktnog napona dodira

Zaštita od direktnog napona dodira je osigurana propisanim izoliranjem i oklapanjem dijelova pod naponom, te postavljanjem razvodnih ormarića i razvodnih kutija izvan dohvata ruke ili propisnim zaključavanjem.

Opasnost dodira kod otvaranja ormara od strane nestručnih osoba postignuti nabavkom atestiranih ormara sa izolacijskim pregradama u klasi II.

Svi vodovi moraju imati propisan izolacijski nivo sa mehničkom zaštitom, a tamo gdje mogu biti izloženi mehničkim udarima nužno je postaviti dopunsku mehaničku zaštitu (min. do 200cm iznad poda).

Vodič svjetloplave boje smije biti upotrebljen samo kao N (nulti), a vodič zelenožute boje kao PE (zaštitni) vod.

Zaštita od indirektnog napona dodira

Zaštita od indirektnog napona dodira je osigurana povezivanjem metalnih masa opreme i trošila na zaštitni vodič PE (zelenožute boje) koji se vodi odvojeno za svaki stujni krug zaštićen automatom.

Pouzdanost zaštite ovisi o kvalitetnom uzemljenju PE voda, što periodički korisnik mora obvezatno kontrolirati.

Zaštita od slučajnog dodira elemenata pod naponom

Zaštita od direktnog dodira dijelova električne instalacije postignuta je na slijedeći način:

- izoliranjem dijelova pod naponom (izolacijski pokrovina prekidačima i utičnicama, razvodnim kutijama, razdjelnicima električne energije i sl.)
- pregrađivanjem ili ugrađivanjem u kućišta
- postavljanjem izvan dohvata rukom.

Zaštita od mehaničkih oštećenja kabela

Zaštita je izvedena polaganjem vodova van dohvata ruke polaganjem u instalacijske i zaštitne cijevi.

Zaštita od vode i prašine

Zaštita je izvedena pravilnim izborom opreme, sukladno uvjetima rada i mikro klimi.

Zaštita od nestručnog rukovanja

Zaštita je zvedena pravilnim instaliranjem opreme, postavljanjem tablica sa upozorenjem o stanju uključenih trošila, zabranama korištenja nekvalificiranim radnicima, posjedovanjem izvedbene dokumentacije, normativnim aktima i regulativi o osobama koje smiju rukovati opremom i otklanjanjem kvarova.

Tehničke zaštitne mjere razdvajanjem strujnog kruga

Na mjestu ugradnje električne opreme je omogućeno razdvajanje strujnog kruga pomoću glavnog prekidača, sklopke ili osigurača postavljenim u pripadnom razvodnom ormaru.

Tehničke zaštitne mjere kod izrade, ugradnje i održavanja razdjelnika

Razdjelnici i uklopni uređaji moraju biti od materijala koji može da izdrži očekivana mehanička opterećenja, utjecaja prašine, vlage i topline, kao i kemijske utjecaje.

Razdjelnici i uklopni uređaji moraju biti zaštićeni od slučajnog napona dodira odgovarajućim okvirom, poklopcima ili drugim sredstvima. Svi dijelovi razdjelnih ploča i uklopnih uređaja koji su normalno pod naponom moraju biti zaštićeni od previsokog napona dodira, kao i posrednog dodira pomoću predmeta koji se mogu uvući (npr. žice).

Metalni dijelovi razdjelnika i uklopnih uređaja koje treba štititi od previsokog napona dodira moraju imati posebno označene priključke nultih i zaštitnih vodiča.

Osigurati propisni hodnik / prostor za rukovanje ispred razdjelnika od najmanje 80cm. Prostor između između dvije razdjelnice mora biti širine najmanje 100cm.

Razdjelnici bez obzira na veličinu se ne smiju postavljati na strop.

Sheme, oznake i boje vodiča

Svi kabele i vodiči moraju biti označeni trajnim oznakama i to na oba kraja.

U tehničkoj dokumentaciji mogu se upotrebljavati i skraćeni nazivi za boje i to:

pl-plava, **spl**-svjetloplava, **sm**-smeđa, **žu**-žuta, **si**-siva, **ze**-zelena, **na**-narančasta, **sr**-srebrna, **cv**-crvena, **cn**-crna, **lj**-ljubičasta, **be**-bijela, **rž**-ružičasta

Označavanje vodiča višezilnih izoliranih vodova za stalno polaganje:

Broj vodiča	Izolirani vodovi sa zaštitnim vodičem (zelenožute boje)	Izolirani vodovi bez zaštitnog vodiča (zelenožute boje)
2	-	cn - sp
3	ze/žu – cn - spl	ze/žu – cn - spl
4	ze/žu – cn – spl - sm	ze/žu – cn – spl - sm
5	ze/žu – cn – spl –sm -cn	ze/žu – cn – spl –sm - cn

Označavanje vodiča višezilnih kabela:

Broj vodiča	Kabel sa zaštitnim vodičem (ze/žu boje)	Kabel bez zaštitnog vodiča (ze/žu boje)	Kabel sa koncentričnim vodičem
2	-	cn – sp	cn - spl
3	ze/žu – cn - spl	ze/žu – cn – spl	cn–spl-sm
4	ze/žu – cn – spl - sm	ze/žu – cn – spl – sm	cn –spl- sm -cn
5	ze/žu – cn – spl –sm -cn	ze/žu – cn – spl –sm - cn	-

Vodič svjetloplave boje smije biti upotrebljen samo kao nulti vodič, a zelenožute boje kao zaštitni vodič.

Kontrola i ispitivanje instalacije

Nakon završetka radova treba kompletnu elektroinstalaciju pregledati i ispitati te izdati odgovarajuće atesta i ispitne protokole u svrhu dokaza kvalitete prema opisu u poglavlju pregledi, kontrole, ispitivanja i mjerenja.

Oprema gradilišta, osiguranje uređaja, strojeva i ljudi moraju zadovoljiti odredbe Zakona o zaštiti na radu.

Kod izvođenja radova potrebno je koristiti:

- ispravan alat za rad,
- radno odijelo,
- zaštitne rukavice i cipele,

Opis opasnosti koje proizlaze iz specifičnosti procesa rada

Oprema i radovi na električnoj instalaciji se moraju obavljati u beznaponskom stanju odvajanjem u razdjelnicima.

Prilikom gradnje i održavanja treba primjeniti pravila zaštite na radu, a izvršavanje povjeriti osposobljenim djelatnicima u skladu s pravilima struke.

Prikaz projektom datih tehničkih rješenja kojima se osiguravaju uvjeti za siguran rad

Izvedba električnih instalacija je predviđena uz primjenu slijedećih tehničkih mjera zaštite:

- od slučajnog dodira dijelova pod naponom, ugradnjom opreme u zatvorena kućišta i polaganjem kabela podzemlju,
- od previsokog dodirnog napona primjenom zaštitne strujne sklopke,
- od statičkog elektriciteta i eksplozije nema opasnosti, te nisu predviđene mjere zaštite.

2.2. Prikaz zaštitnih mjera i tehničkih rješenja za primjenu pravila zaštite od požara

Zakoni, propisi i pravilnici

Zakon o zaštiti od požara (NN 92/10)

Pravilnik o temeljnim tehničkim zahtjevima za zaštitu od požara elektroenergetskih postrojenja i uređaja (NN 146/05)

Pravilnik o tehničkim normativima za zaštitu od statičkog elektriciteta - preuzet temeljem članka 53. stavak Zakona o normizaciji (NN 55/96)

Primjena zaštite od požara

Mjere zaštite od požara – primjena

Mjere zaštite od požara treba primjeniti prilikom:

- organizacije gradilišta,
- uskladištenja materijala i opreme,
- transporta materijala i opreme,
- montaže i ugradnje materijala i opreme i u toku korištenja građevine, odnosno dijela građevine.

Sve gore navedene mjere zaštite od požara moraju se primjenjivati u skladu sa zakonima, propisima i pravilnicima navedenim u točki 4.2.

Ako postoje posebni uvjeti građenja glede zaštite od požara potrebno ih je primjenjivati u skladu sa navedenim zakonom, propisom i pravilnikom u točki 4.2.

Mjere zaštite od požara – način zaštite

Protupožarne mjere za primjenu zaštite od požara mogu se ostvariti tako da se:

- a) zabrani prilaženje vatrom upaljivim materijalima i opremi,
- b) zabrani pristup nepoznatim osobama
- c) vidljivo označe lako zapaljivi materijali,
- d) prilikom organizacije gradilišta predvidjeti aparat za gašenje požara
- e) oprema i materijal ugrađuje na protupožarno siguran način
- f) izabere oprema i materijal takve otpornosti prema požaru kakvu diktira protupožarna zona u kojoj su oprema i materijal ugrađeni,
- g) u građevini ili dijelu građevine postavi uputstvo za postupak u slučaju požara

Ukoliko za građevinu ili dio građevine u toku normalne eksploatacije ne postoji opasnost od požara (građevina ili dio građevine je izvan kategorije protupožarne zone) tada nije potrebno provoditi posebne mjere zaštite od požara.

Sva oprema i materijali moraju imati ateste o mehaničkoj čvrstoći i otpornosti na visoke i niske temperature koji su u skladu sa mjestom ugradnje (mjestom u protupožarnoj zoni).

Da bi električna instalacija nakon dovršenja građevine u cjelini zadovoljila zahtjevima što ih utvrđuju Pravila zaštite od požara, projektant je usvojio tehnička rješenja kojih se izvođač radova tokom izgradnje odnosno osoblje održavanja u toku eksploatacije i servisa trebaju strogo pri državati :

1. Pri izvođenju instalacija izvođač se mora pridržavati svih odredbi iz Tehničkog opisa i Tehničkih uvjeta
2. U skladu s " Tehnički propis za niskonaponske električne instalacije ", a prema normi HRN HD 60364, zaštita od direktnog dodira izvedena je tako, da su svi neizolirani dijelovi električne instalacije koji mogu biti pod naponom, smješteni u razdjelnike, odnosno u razvodne kutije, gdje u normalnim uvjetima rada neće biti dostupne. Također će i sva spajanja i razdvajanja strujnih krugova biti izvedena samo u razvodnim i priključnim kutijama, kućištima aparata i u razdjelnicima.
3. Svi neaktivni metalni dijelovi moraju biti uzemljeni prema tehničkim uvjetima i pravilima struke.
4. Svi kabele moraju se zaštititi od mehaničkih oštećenja uvlačenjem u zaštitne cijevi i kanalice te polaganjem u kableske police, na propisnoj udaljenosti (minimalno 0.6m) od cijevnih instalacija (grijanja, klimeisl.), te na propisanim međusobnim razmacima od kabela jake struje prema važećim tehničkim pravilima.
5. Zaštitu od kratkog spoja treba riješiti osiguračima propisanih veličina, u razvodnim ormarima za jakostrujne instalacije i osiguračima u samoj opremi, zavisno od presjeka vodiča pojedinih strujnih krugova.
6. Sva spajanja potrebno je izvesti kvalitetno i propisanim priborom, kako kontaktna mjesta ne bi iskrila ili se zagrijavala.

Projektant:

Petar Lukičević, struč.spec.ing.el.

3. PROGRAM KONTROLE, OSIGURANJA KVALITETE I GOSPODARENJA OTPADOM

PROJEKTANT:	INOVAPRO d.o.o. Retkovec III 15/B ZAGREB 10000 OIB: 49835391572
B.P.	T.D.:106320-M
INVESTITOR:	Proizvodno trgovački centar Krka Knin d.o.o. IV Gardijske brigade 44, 22300 Knin OIB: 91139119550
GRAĐEVINA:	PROJEKTNA CJELINA PROIZVODNOG POGONA TVRTKE TVRTKE PROIZVODNO TRGOVAČKI CENTAR KRKA KNIN d.o.o.
LOKACIJA:	k.č.br. 4980, 4981, 4963, 4962/1, 4961/2, 4960, 4959, 4958/5, 4958/6, 4958/7, 4958/8, 4986, 4987, 4989, 4991, 4990, 4992, 4993, 4976/1, 4977/1, 4995 k.o. Knin k.o. Knin
Z.O.P.:	106320
MAPA:	6
RAZINA RAZRADE:	GLAVNI PROJEKT
VRSTA PROJEKTA:	ELEKTROTEHNIČKI PROJEKT
SADRŽAJ:	PROJEKT POVEĆANJA ENERGETSKE UČINKOVITOSTI U PROJEKTOJ CJELINI PROIZVODNOG POGONA TVRTKE PROIZVODNO TRGOVAČKI CENTAR KRKA KNIN d.o.o.
NAZIV ZAHVATA:	ENERGETSKA UČINKOVITOST I OBNOVLJIVI IZVORI ENERGIJE U PROIZVODNIM POGONIMA (k.č.br. 4980 k.o. Knin)

3.1. Opći uvjeti

1. Ovi tehnički uvjeti su dopuna i detaljnija objašnjenja za ovu vrstu instalacija i kao takvi su sastavni dio projekta, pa prema tome obvezni su za izvođača.
2. Instalaciju treba izvesti prema planu (tlocrtu i shemama), tehničkom opisu u projektu, važećim tehničkim propisima i pravilima struke
3. Za sve promjene i odstupanja od ovog projekta mora se pribaviti pismena suglasnost nadzornog inženjera, odnosno projektanta.
4. Izvođač je dužan prije početka radova projekt provjeriti na licu mjesta i za eventualna odstupanja konzultirati projektanta.
5. Sav materijal koji se upotrijebi mora odgovarati hrvatskim standardima. Po donošenju materijala na gradilište, na poziv izvođača nadzorni inženjer će ga pregledati i njegovo stanje konstatirati u građevinskom dnevniku. Ako bi izvođač upotrijebio materijal za koji se kasnije ustanovi da nije odgovarao, na zahtjev nadzornog inženjera mora se skinuti sa objekta i postaviti drugi koji odgovara propisima.
6. Osim materijala i sam rad mora biti kvalitetno izveden, a sve što bi se tijekom rada i poslije pokazalo nekvalitetno izvođač je dužan o svom trošku ispraviti.
7. Prije polaganja vodova mora se izvršiti točno mjerenje i obilježavanje na zidu, u podu

istropovima, te označiti mjesta za razvodne kutije i prolaze kroz zidove, pa tek onda izvršiti žljebljenje zidova i podova

8. Vodovi se polažu po označenoj trasi u planu instalacija vodoravno i okomito. Koso polaganje nije dozvoljeno.
9. Kod polaganja kabela na zid, kod vodoravnog vođenja kabela, razmak obujmica nesmije biti veći od 30 cm, a kod okomitog od 40 cm.
10. Pri odmotavanju kabela s bubnja paziti da se kabel ne izvija i da se ne oštećuje izolacija kabela.
11. Nulti i zaštitni vodovi ne smiju biti osigurani, a po boji se moraju razlikovati od faznih vodova.
12. U električnom pogledu moraju predstavljati neprekinutu cjelinu.
13. Nastavljanje i grananje vodova vrši se isključivo u razvodnim kutijama.
14. Da bi se omogućilo nesmetano spajanje vodiča u kutijama, sklopkama, svjetiljkama i utičnicama, potrebno je na tim mjestima kabel ostaviti u dužini cca 10-15 cm.
15. Paralelno vođenje vodova slabe i jake struje treba vršiti na najmanjoj udaljenosti od 10 cm ako su položeni u metalne police, a križanje na najmanje 3 cm pod kutem od 90°. Ukoliko su položeni na obujmice, razmak mora biti min. 15 cm (poželjno 30 cm).
16. Svi elementi u razvodnim ormarima moraju biti postavljeni pregledno i označeni odgovarajućim oznakama prema strujnim shemama, a elementi na vratima označeni graviranim pločicama.
17. Kod izvođenja elektroinstalacije mora se voditi računa da se ne oštete već izvedene instalacije ili dijelovi građevine.
18. Spajanje kabela u razvodnim kutijama vrši se isključivo stezaljkama odgovarajućeg presjeka.
19. Kod polaganja kabela treba se pridržavati propisanog radijusa savijanja.
20. Cijela instalacija mora biti izvedena propisno, o čemu izvoditelj jamči s odgovarajućim atestima i mjerenjima.
21. Po završetku ugovorenih radova, a prije početka korištenja odnosno stavljanja u pogon instalacije, naručitelj je obavezan zatražiti tehnički pregled izvedenih radova u svrhu utvrđivanja tehničke ispravnosti.
22. Za kvalitetu izvedenih radova izvoditelj jamči godinu dana od dana izvršenog tehničkog prijema, a za ugrađenu opremu prema jamstvenom listu proizvođača.
23. Izvoditelj radova ne odgovara za kvarove nastale nasilnim oštećenjem ili nestručnim korištenjem izvedene instalacije.
24. Razdvajanje, reciklažu i odlaganje građevinskog otpada vršiti sukladno Zakonu o održivom gospodarenju otpadom (NN 94/13, 73/17, 14/19, 98/19) i Pravilniku o gospodarenju otpadom.

3.2. Sigurnost i pristupačnost tijekom uporabe

Zakon o zaštiti na radu (71/14, 118/14, 154/14)

čl.73.

pri projektiranju su primjenjena odgovarajuće pravila zaštite na radu.

čl.12.

Kod projektiranja primjenjena su pravila zaštite na radu kojima se uklanja ili smanjuje opasnost na sredstvima rada. Osnovna pravila zaštite na radu odnose se na osiguranje od udara električne energije, sprečavanja nastanka požara i eksplozije, osiguranje potrebne rasvjete mjesta rada i radnog okoliša.

čl.13.

Ako se opasnosti ne mogu otkloniti primjenom osnovnih pravila zaštite na radu, primjenjuju se posebna pravila zaštite na radu. Posebna pravila zaštite na radu sadrže obvezu postavljanja znakova upozorenja od određenih opasnosti i štetnosti. U tu svrhu predviđena je ugradnja natpisa s upozorenjem od udara električne struje ili požara uslijed djelovanja električne struje.

Tehnički propisi za niskonaponske električne instalacije (NN 5/10)

Zaštita od električnog udara napravljena je prema normi HD 60364-4-41. Zaštita je podjeljena na osnovnu zaštitu (zaštita od izravnog dodira) i na zaštitu u slučaju kvara (zaštita od neizravnog dodira).

3.3. Posebni tehnički uvjeti gospodarenja građevnim otpadom

Prilikom gradnje objekta osobito voditi računa o:

- Zakon o zaštiti okoliša (NN 80/13, NN 78/15)
- Zakon o održivom gospodarenju otpadom (NN 94/13, 73/17, 14/19, 98/19)
- Pravilnik o gospodarenju otpadom (NN23/14, 51/14, 121/15 132/15)
- Pravilnik o katalogu otpada (NN 90/15)

Kod izvođenja radova na predmetnoj građevini očekuje se pojava proizvodnog otpada, koji je neopasni i kao takav je potrebno da se zbrinjava na pravilan način. Sav otpad od demontažnih radova postojeće instalacije se razvrstava na gradilištu po kategorijama i vrsti, odnosno tako se i deponira ili na hrpu ili u pripremljeni metalni nepropusni kontejner. Nakon obavljenih radova je potrebno otpad deponirati na službenu deponiju, sa naznakom da prijevoz otpada vrši osoba registrirana za prijevoz istog. Otpad kod izvođenja radova također spada u proizvodni neopasni otpad koji se zbrinjava na isti način.

3.4. Posebni tehnički uvjeti gospodarenja građevnim opasnim otpadom

Kod izvođenja radova na predmetnoj građevini ne očekuje se pojava opasnog otpada tako da nisu predviđeni posebni tehnički uvjeti za gospodarenje opasnim otpadom .

3.5. Tehnička svojstva i uporabni vijek električne instalacije

Tehnička svojstva električne instalacije moraju biti takva da tijekom trajanja građevine u koju je ugrađena, uz propisano, odnosno projektom određeno izvođenje i održavanje električne instalacije, građevina i električna instalacija podnesu sve utjecaje uobičajne uporabe i utjecaje okoliša, tako da tijekom građenja i uporabe predvidiva djelovanje ne prouzroče:

- požar i/ili eksploziju građevine odnosno njezinog dijela
- opasnost, smetnju, štetu ili nedopustiva oštećenja tijekom uporabe građevine
- električni udar i druge ozljede korisnika građevine i životinja
- buku veću od dopuštene
- potrošnju električne energije veću od dopuštene

Uporabni vijek elektrotehničke instalacije je po definiciji minimalno 25 godina, prema važećem Tehničkom propisu za niskonaponske električne instalacije (NN 5/2010).

Projektant:

Petar Lukičević, struč.spec.ing.el.



TEHNIČKI DIO

1. TEHNIČKI OPIS

1.1. Mjerenje i nadzor potrošnje električne energije

Mjerenje potrošnje se planira vršiti na energetske sabirnicama uređaja trafostanice TS2. Predviđaju se tro-fazno mjerilo radne snage, radnu snagu mjeri preko strujnih transformatora i služi kao univerzalni multemetar te može služiti kao obračunsko mjerilo bilo u industriji ili domaćinstvima. Mogu pored energije mjeriti fazni i linijski napon, jakost struja pojedinih faza, djelatnu, jalovu i prividnu snagu, fazni kut te frekvenciju mreže. Trenutno opterećenje strujnih krugova može biti mjereno u svakom trenutku, a podaci prikazani putem računala ili sličnih periferija.

Neke od odlika mjernog uređaja GMU138 su :

- mjerenje djelatne energije prema EN 61036, prva klasa
- prikaz greški u spajanju bez dodatne opreme
- sučelje sa instalacijskom sabirnicom LON i M-bus
- mjerenje potrošnje velikih potrošača preko strujnih i naponskih potrošača
- mjerenje trenutnih snaga za procjene trenutnih opterećenja krugova
- beznaponski ili 230V impuls sa promjenjivom oblikom ili frekvencijom
- minimalnih dimenzija zahvaljujući kompaktnom dizajnu
- montaža na šinu prema EN 50022
- službeno odobreno od strane Državnog zavoda za mjeriteljstvo HR F-6-1057



Mjerenje jakosti struje u trima fazama vrši se preko strujnog pretvarača opteretivog mješovitom strujom. Mjerenje napona vrši se preko mjernih otpornika. Signali struje i napona pretvaraju se A/D pretvaračima u digitalnu informaciju. Proračun i pohrana izmjerenih vrijednosti električne energije, upravljanje pokazivanjem kao i aktiviranje sučelja i tipke za rukovanje obavljaju se sustavom mikroračunala.

Prikupljanje mjerenih veličina

LON (local operating network) je više kanalni kompatibilan komunikacijski sustav kod distribuiranih aplikacijskih sustava. Centralni uređaj kontrolira zadatke koji se izvršavaju na decentralizirani način u pojedinim čvorovima bez nepotrebnog opterećivanja glavne komunikacije sustava. Takava sustav može biti kontroliran centralno putem računala i dodatnog sučelja za Windows aplikacije. Tako je jednostavnom i funkcionalnom logikom vršeno mjerenje i prikazivanje podataka u objektu distributivnog centra.

Ožičenje u sredinama uz minimalno vanjsko ometanje koristi se kabel tipa: - JY(ST)Y 2 x 0,8 mm sa uvijenim paricama. Izmjerenim količinama i vrijednostima energije u sustavu su na raspolaganju unutar mreže definirani kao standardne mreže varijabla tipa (SNVT).

Primjer : adresiranje veličina kod mjerenja struje :

Ammeter - amMeter ObjectId: 1			
Nv	Oznaka mreže	Tip podataka	Opis
Index			
Fazna struja			
7	nvol1	SNVT_amp_f	Struja u fazi L1
9	nvol2	SNVT_amp_f	Struja u fazi L2
8	nvol3	SNVT_amp_f	Struja u fazi L3
10	nvolAvg	SNVT_amp_f	srednja vrijednost struje
Ulaz	Oznaka mreže	Tip podataka	Opis
Strujni transformator			
podatak	cpAmpMaxSndT	SCPTmaxSendTime (SNVT_time_sec)	Vrijeme : vrijeme prijenosa podatka
podatak	cpAmpSndDelta	UCPTampSendDelta (SNVT_amp_f)	Vrijeme : razlika struje
podatak	cpCTConnType	UCPTconnType (conn_type)	Strujni transformator tip spoja status
podatak	cpCTPrimary	UCPTctCurrentPrim (SNVT_amp_f)	Struja primara transformatora
podatak	cpCTSecondary	UCPTctCurrentSec (SNVT_amp_f)	Struja sekundara transformatora

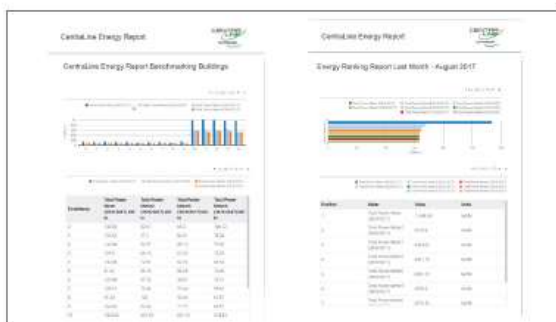
Adresiranje podataka prema SNVT se vrši za :

- čvor – indentifikacija uređaja
- amper metar – mjerenje struje
- wat metar – mjerenje snage
- volt metar – mjerenje napona
- kilowat metar – mjerenje energije (djelatna i jalova snaga)

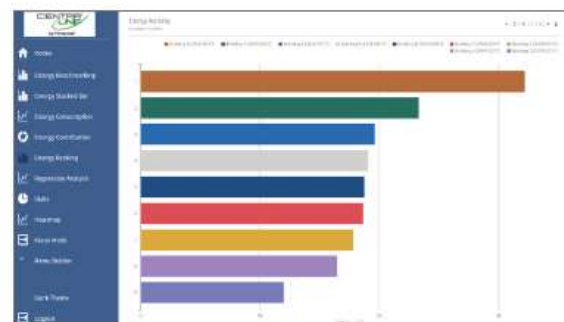
Prikaz mjerenih veličina

Konfiguriranje uređaja pomoću računala sa instaliranim Windows operativnim sustavom omogućuje prikaz trenutnih izmjerenih veličina . Mjerni uređaj se može potpuno kontrolirati preko LON mreže . LNS Plug-In daje mogućnosti podešavanja Ct, Vt i SO pulsnih signala koji se koriste pri mjerenju i ugađanju podataka.. LNS je standard Lonworks Network Services i mrežni je operativni jezik za LONWORKS. LNS plug-in omogućava korištenje funkcija koje pruža ovaj operativni sustav, te time predstavlja proširenje funkcija koje korisnik ne može vidjeti a da bih to koristili u upravljanju uređajem.

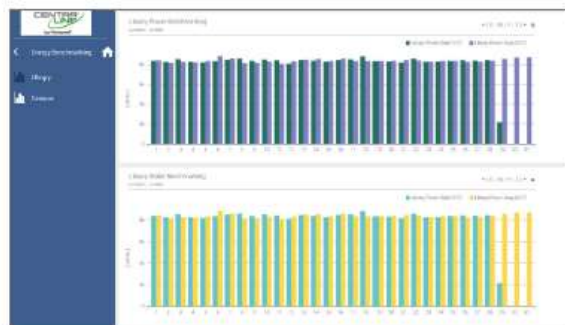
Korištenjem ovog dodatka moguće je prikazati mjerene veličine putem Windows sučelja kao na prikazu.



Energy Efficiency Reports



Energy Ranking



Energy Benchmarking



Energy Contribution

Slika : prikaz mjerenih veličina pomoću Windows sučelja

Osim mjerenih vrijednosti u tri faze sustava, monitor kartica također uključuju tipa brojila , serijski broj, verziju softvera i oznaku lokacije dodijeljenu od strane korisnika. Prikazane su vrijednosti napona, struje, snage i energije sa primarnog dijela transformatora te sa sekundarna vrijednosti za ukupnu potrošenu energijigije.

Diagram snage godišnje potrošnje prikazuje diagramski i numerički prikaz podataka o vršnoj snazi i ukupnoj energiji u godišnjem periodu.

Pohranjeni podatci se prikazuju u formi dnevnih , tjednih , mjesečnih i godišnjih diagrama potrošnje. Za elektičnu energiju dijagrami prikazuju distribuciju snage petnaest minutnih perioda , potrošenu enegriju po tarifama , te vršnu snagu po tarifama i ukupno . Digrami se iscrtavaju za svako pojedino brojilo električne energije povezano na sustav , te za svako virtualno brojilo (korisnik čija potrošnja je funkcija više fizičkih brojila) ukoliko takva postoje.

1.2. Kompezacija jalove snage

U sklopu TS2 treba ugraditi sumarni strujni mjerni transformator i 12 stupanjski regulator faktora snage koji će upravljati s oba dva kompenzacijska uređaja transformatora koji su u paralelnom radu.

U elektroenergetskom sustavu postoje dvije komponente snage električne energije: otpornička komponenta je realna ili aktivna snaga koja, primjerice, u motorima pretvara električnu energiju u mehaničku energiju i toplinsku energiju u obliku gubitaka motora. Jalova energija, je uzrokovana induktivnim elementima (poput namota) strojeva strojeva. Ukupna potreba potrošača za električnom snagom sačinjena je od ove dvije komponente, dakle radnog i jalovog dijela. Realni (otpornički) dio potrošača ne može se izravno zbrojiti s jalovim obzirom na faznu razliku od 90 stupnjeva među njima.

Kompezaciju valja doabrati prema vrsti pogona i vrsti trošila u pogonu pa tako prazlikujemo :

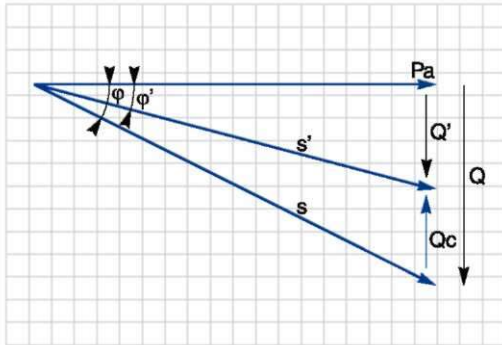
- ◆ Pojedinačna kompezacija – kod većih potrošača gdje se direktno priključuje odgovarajuća snaga kondenzatora
- ◆ Grupna kompenzacija - grupi potrošača priključimo odgovarajuću snagu kondenzatora.
- ◆ Centralna kompezacija - sa centralnog mjesta automatski uključujemo potrebnu snagu kondenzatora.

Centralna kompenzacija sastoji se u tome da se neko industrijsko poduzeće ili veći broj potrošača koji se napajaju iz jedne transformatorske stanice kompenzira sa jednog centralnog mjesta priključivanjem jedne ili više kondenzatorskih jedinica na sabirnice transformatorske stanice glavne razdjelne ploče putem posebnog uređaja za uključivanje, signalizaciju i pražnjenje energetskih kondenzatora.

U slučaju kada se javljaju znatne varijacije opterećenja, a s ciljem da se izbjegne mogućnost prekompenzacije i njenih neželjenih posljedica mora se predvidjeti uređaj za automatsku regulaciju kompenzacije.

Kvalitetan odabir kompenzacije se vrši tako se izračuna potrebna reaktivna snaga „ Q “ kompenzacije prema :

$$Q = \sqrt{S^2 - P^2} \text{ [kvar]}$$



Gdje su pojmovi :

$$P = \sqrt{3} \times U \times I \times \cos \varphi \text{ [kW]} \text{ radna snaga}$$

$$S = \sqrt{3} \times U \times I \text{ [kVA]} \text{ prividna snaga}$$

U [V] mrežni napon

I [A] nazivna struja

$\cos \varphi$ fazni pomak

Odnosno jednostavnim isčitavanjem podataka iz tablice gdje imamo trenutni $\cos \varphi$ te željenu vrijednost faktora $\cos \varphi$.

Prije kompenziranja		Reaktivna snaga kondenzatora u kVar koju je potrebno instalirati po kW radne snage, kako bi se postigao željeni faktor snage $\cos \varphi$ ili $\tan \varphi$													
$\tan \varphi$	$\cos \varphi$	$\tan \varphi$	0.75	0.59	0.48	0.46	0.43	0.40	0.36	0.33	0.29	0.25	0.20	0.14	0.08
		$\cos \varphi$	0.80	0.86	0.90	0.91	0.92	0.93	0.94	0.95	0.96	0.97	0.98	0.99	1
1.33	0.60		0.584	0.733	0.849	0.878	0.905	0.939	0.971	1.005	1.043	1.083	1.131	1.192	1.334
1.30	0.61		0.549	0.699	0.815	0.843	0.870	0.904	0.936	0.970	1.008	1.048	1.096	1.157	1.299
1.27	0.62		0.515	0.665	0.781	0.809	0.836	0.870	0.902	0.936	0.974	1.014	1.062	1.123	1.265
1.23	0.63		0.483	0.633	0.749	0.777	0.804	0.838	0.870	0.904	0.942	0.982	1.030	1.091	1.233
1.20	0.64		0.450	0.601	0.716	0.744	0.771	0.805	0.837	0.871	0.909	0.949	0.997	1.058	1.200
1.17	0.65		0.419	0.569	0.685	0.713	0.740	0.774	0.806	0.840	0.878	0.918	0.966	1.007	1.169
1.14	0.66		0.388	0.538	0.654	0.682	0.709	0.743	0.775	0.809	0.847	0.887	0.935	0.996	1.138
1.11	0.67		0.358	0.508	0.624	0.652	0.679	0.713	0.745	0.779	0.817	0.857	0.905	0.966	1.108
1.08	0.68		0.329	0.478	0.595	0.623	0.650	0.684	0.716	0.750	0.788	0.828	0.876	0.937	1.079
1.05	0.69		0.299	0.449	0.565	0.593	0.620	0.654	0.686	0.720	0.758	0.798	0.840	0.907	1.049
1.02	0.70		0.270	0.420	0.536	0.564	0.591	0.625	0.657	0.691	0.729	0.769	0.811	0.878	1.020
0.99	0.71		0.242	0.392	0.508	0.536	0.563	0.597	0.629	0.663	0.701	0.741	0.783	0.850	0.992
0.96	0.72		0.213	0.364	0.479	0.507	0.534	0.568	0.600	0.634	0.672	0.712	0.754	0.821	0.963
0.94	0.73		0.186	0.336	0.452	0.480	0.507	0.541	0.573	0.607	0.645	0.685	0.727	0.794	0.936
0.91	0.74		0.159	0.309	0.425	0.453	0.480	0.514	0.546	0.580	0.618	0.658	0.700	0.767	0.909
0.88	0.75		0.132	0.282	0.398	0.426	0.453	0.487	0.519	0.553	0.591	0.631	0.673	0.740	0.882
0.86	0.76		0.105	0.255	0.371	0.399	0.426	0.460	0.492	0.526	0.564	0.604	0.652	0.713	0.855
0.83	0.77		0.079	0.229	0.345	0.373	0.400	0.434	0.466	0.500	0.538	0.578	0.620	0.687	0.829
0.80	0.78		0.053	0.202	0.319	0.347	0.374	0.408	0.440	0.474	0.512	0.552	0.594	0.661	0.803
0.78	0.79		0.026	0.176	0.292	0.320	0.347	0.381	0.413	0.447	0.485	0.525	0.567	0.634	0.776
0.75	0.80		0.150	0.266	0.294	0.321	0.355	0.387	0.421	0.459	0.499	0.541	0.608	0.750	
0.72	0.81		0.124	0.240	0.268	0.295	0.329	0.361	0.395	0.433	0.473	0.515	0.582	0.724	
0.70	0.82		0.098	0.214	0.242	0.269	0.303	0.335	0.369	0.407	0.447	0.489	0.556	0.698	
0.67	0.83		0.072	0.188	0.216	0.243	0.277	0.309	0.343	0.381	0.421	0.463	0.530	0.672	
0.65	0.84		0.046	0.162	0.190	0.217	0.251	0.283	0.317	0.355	0.395	0.437	0.504	0.645	
0.62	0.85		0.020	0.136	0.164	0.191	0.225	0.257	0.291	0.329	0.369	0.417	0.478	0.620	
0.59	0.86			0.109	0.140	0.167	0.198	0.230	0.264	0.301	0.343	0.390	0.450	0.593	
0.57	0.87			0.083	0.114	0.141	0.172	0.204	0.238	0.275	0.317	0.364	0.424	0.567	
0.54	0.88			0.054	0.085	0.112	0.143	0.175	0.209	0.246	0.288	0.335	0.395	0.538	
0.51	0.89			0.028	0.059	0.086	0.117	0.149	0.183	0.230	0.262	0.309	0.369	0.512	
0.48	0.90				0.031	0.058	0.089	0.121	0.155	0.192	0.234	0.281	0.341	0.484	

Svakako je potrebno obratiti pozornost omjeru snaga Gh/Sn gdje je „Sn“ prividna snaga transformatora, a „Gh“ prividna snaga generatora viših harmonika ili prema izmjenom postotku viših harmonika struje THD(I). Harmonike je potrebno mjeriti na sekundaru transformatora pri maksimalnom opterećenju i bez kompenzacije. Tijekom mjerenja potrebno je mjeriti prividnu snagu

Određena trošila, kao što su : računala, fluo svjetiljke, statički pretvarači, besprekidna napajanja, aparati za zavarivanje, indukcijske peći i slično , uzrokuju pojavu viših harmonika u mreži. Viši harmonici osim što uzrokuju povećane gubitke u mreži, mogu uzrokovati i oštećenja na opremi za kompenzaciju jalove energije, te je zbog toga vrlo važno ispravno odrediti tip kompenzacije.

Tip kompenzacije se određuje prema vrijednosti prividne snage generatora viših harmonika.

Ispravno je predvidjeti kompenzaciju sa prigušnicom za zaštitu kondenzatorskih baterija od utjecaja viših harmonika .Kod prigušnica za kompenzaciju dolazi do pojave naponskog preopterećena kondenzatora, zbog toga je u slučaju upotrebe prigušnica potrebno odabrati kondenzatorske baterije za napon 480V .

Prilikom uklapanja i isklapanja kondenzatorskih baterija pod opterećenjem, dolazi do kratkotrajnih strujnih preopterećenja, razine struja kratkog spoja. Zbog toga, te radi zaštite osoblja i instalacije, potrebno je za kompenzaciju koristiti sklopnike opremljene sa kontaktnim blokom koji omogućuje prolazak struje pri zatvaranju i otpornicima za prigušenje struje uklopa.

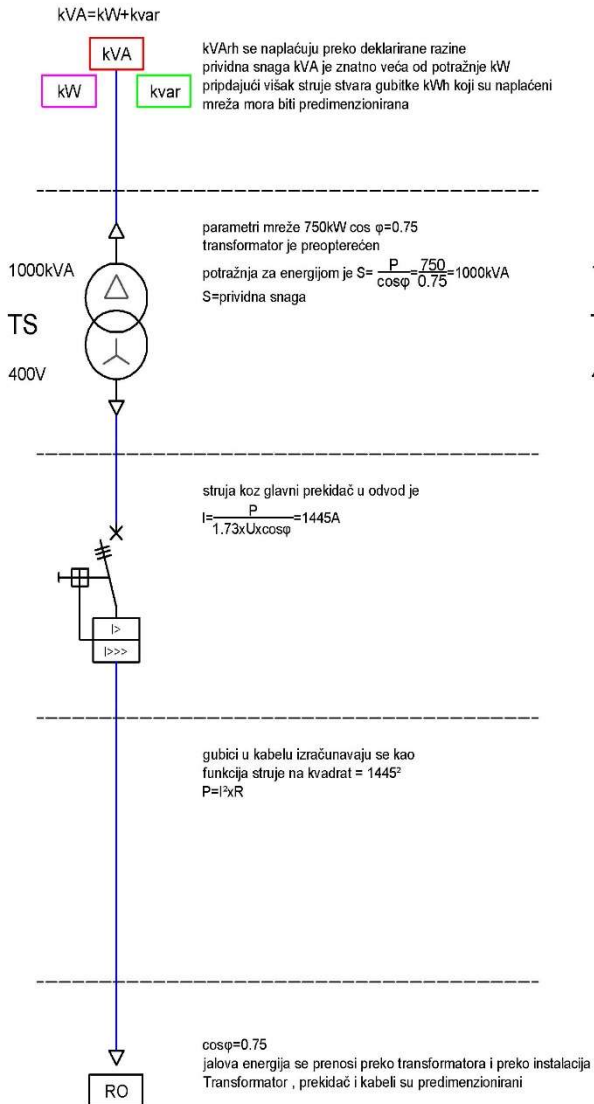
Kod ožičenja glavnih i pomoćnih krugova koriste se izolirani finožični, kruti ili mnogožični vodiči uz potreban napon izolacije vodiča 1000V .

Automatski uređaj kompenzacije jalove snage opremljen je mikroprocesorskim regulatorom koji na osnovi mjerenih podataka iz mreže uklapa i isklapa određene kondenzatorske grupe, te na taj način održava faktor jalove snage ($\cos \phi$) u granicama normale (što iznosi od 0,95-1 induktivno).

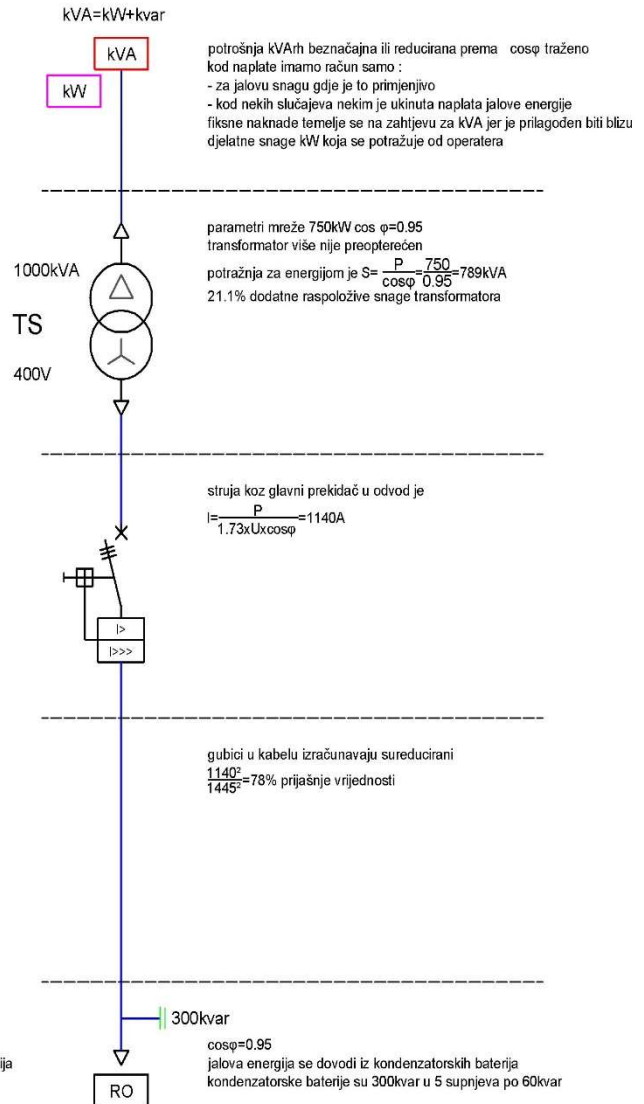
Strujni transformator mora biti ugrađen na dovodu instalacije koju je potrebno kompenzirati, a naponske priključke regulatora je potrebno postaviti između faza L2 i L3, a strujni transformator u fazi L1. Ukoliko u instalaciji postoji agregatsko napajanje, potrebno je osigurati isključenje kompenzacije za vrijeme agregatskog napajanja. Najjednostavniji načinje isključenje napajanja regulatora.

Na sljedećim grafikama je prikazana jednostavna analiza i sa koje se vidi koliko je kompenzacija jalove snage korisna. Bitno je napomenuti da će $\cos \phi$ u nastavku mreže poslje kondezatorskih baterija i dalje ostati $\cos\phi=0.75$ ali za cijelu instalaciju iznad kondezatorskih baterija do sekundara transformatora će biti $\cos\phi=0.95$. To je rezultat kompeziranja centralnim uređajem cijele mreže odnosno postrojenja ali nemožemo direktno utjecati na poboljšanje faktora snage pojednih elemenata mreže kao što se radi sa pojedinačnom kompezacijom gdje se redovito kompeziraju električni motori velikih snaga .

Mreža prije ispravljanja faktora snage

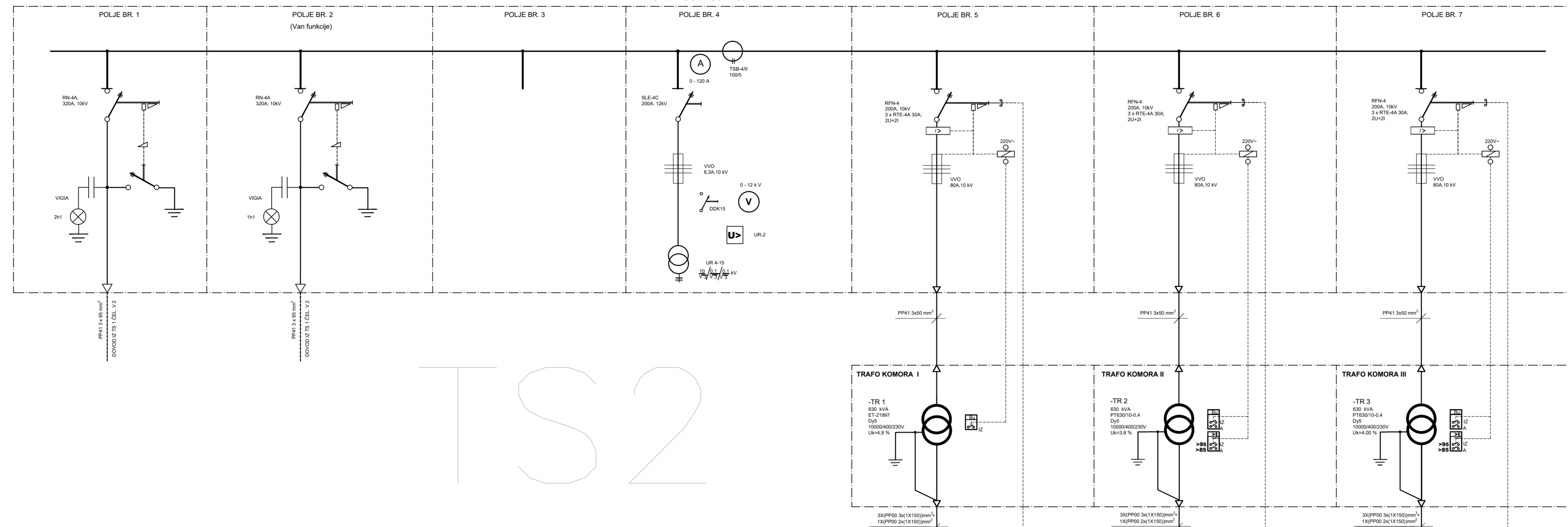


Mreža poslje ispravljanja faktora snage



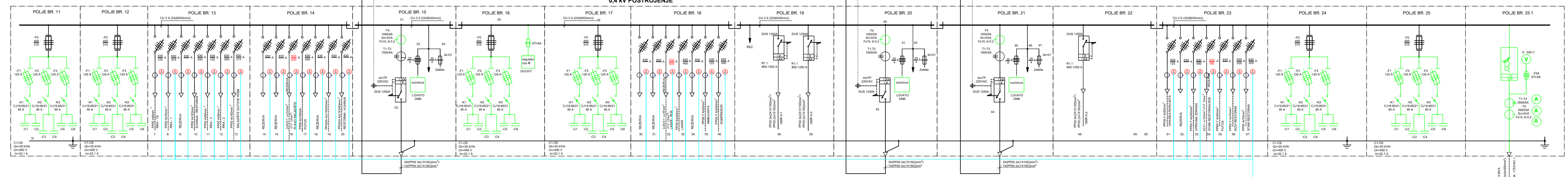
Jednopolna shema TS 10/0,4 kV "TS2"

10 kV POSTROJENJE



TS2

0,4 kV POSTROJENJE



AI
AO
DI
DO
BAČat M/P/P
Wst
KS485

0
0
0
0
BAČat M/P/P
Wst
KS485

This drawing and all the information contained in it are the copyright of INOVA/PRO d.o.o.
 Any unauthorized engineering, reproduction, distribution, or dissemination, in any form, is strictly prohibited. All rights reserved.

PETAR LUKIČEVIĆ
 INOVA/PRO d.o.o.
 OVLASĆENI INŽINER
 ELEKTROTEHNIKE

Faza proj.:	Glavni projekt	Objekat:	08-7023829086	www.inovapro.hr
Gl. projektant:	Mladen Žubić (dip.ing.stroj.)	Datum:	01/2021	
Projektant:	Petar Lukičević (spec.ing.stroj.)	Zov:	100230	
Saradnik:	Anne Čerčak (spec.ing.stroj.)	M:		
Investitor:	Projezno trgovački centar Kopačnica d.o.o., OIB: 91151919550	Izd:		
Gradjevina:	Projektatna jedinica PROJEKTOVANJE POGONA TVRTKE TVRTKE PROJEKTOVANJE CENTAR KOPAČNICA d.o.o.	Lokacija:	1.2. Str. 4880.0.0. Km	
Sadržaj:	1. Shematski prikaz opreme mjerenja potrošnje električne energije i kompenzacije jalove snage unutar TS2	Uht:	1/1	1.